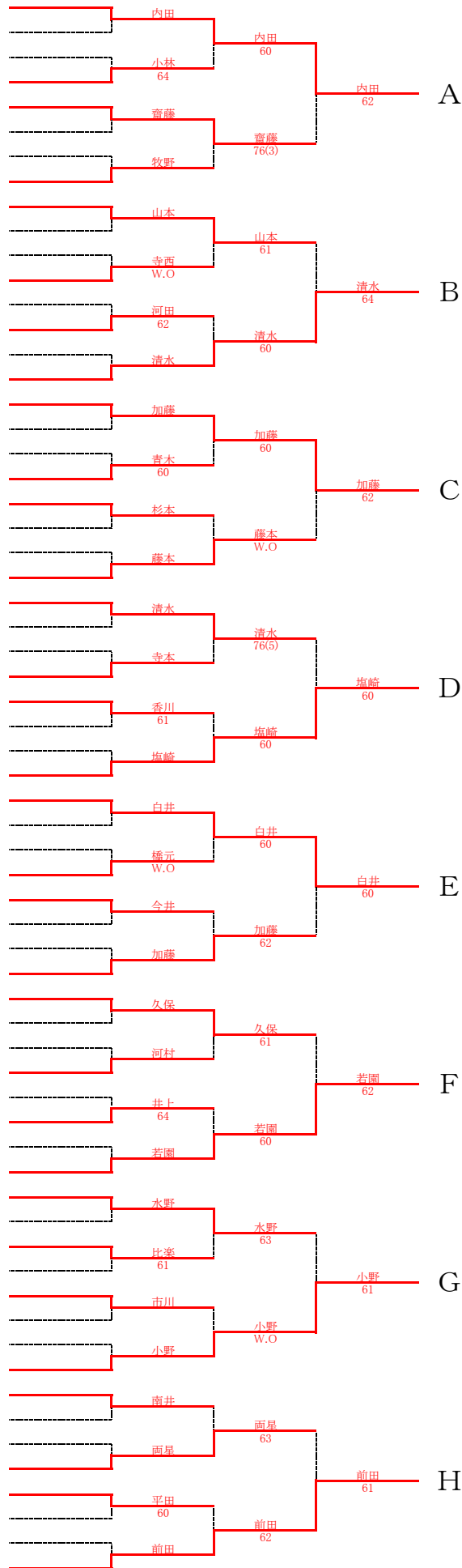


# 三河中学校テニス大会 男子シングルス

1	内田 真翔	U0057	浄水中学
2	B Y E		
3	山本 航誠	V0179	吉田方中学
4	小林 想大	U0341	崇化館中学
5	齊藤 佑介	U0029	幡豆中学
6	B Y E		
7	B Y E		
8	牧野 楓也	U0068	西尾中学
9	山本 翔太	V0061	梅坪台中学
10	B Y E		
11	伊藤 優	V0232	豊橋桜丘中学
12	寺西 怜生	V0195	本郷中学
13	清水 侑哉	V0144	幸田中学
14	河田 敦貴	V0020	逢妻中学
15	B Y E		
16	清水 歩続	V0038	岩津中学
17	加藤 樹真	T0079	知立南中学
18	B Y E		
19	泉 玲緒	V0247	崇化館中学
20	青木 琉羽斗	T0147	安城北中学
21	村本 悠斗	V0031	竜海中学
22	B Y E		
23	B Y E		
24	藤本 悠太	V0042	西尾中学
25	清水 凜太郎	V0012	幸田町立北部中学
26	B Y E		
27	B Y E		
28	寺本 聡大	T0091	浄水中学
29	香川 侑大	V0122	朝日中学
30	保母 昊希	T0221	甲山中学
31	B Y E		
32	塩崎 一護	T0012	翔南中学
33	白井 幸太郎	U0025	豊川市立南部中学
34	B Y E		
35	間野 葵咲人	U0311	豊橋桜丘中学
36	橋元 來夢	U0139	幸田町立北部中学
37	今井 大暉	V0046	西尾中学
38	B Y E		
39	B Y E		
40	加藤 大輝	U0163	新香山中学
41	久保 拓叶	T0098	豊川市立東部中学
42	B Y E		
43	B Y E		
44	河村 弘靖	V0089	東陽中学
45	大林 諒弥	V0212	豊橋市立南稜中学
46	井上 綾人	V0201	豊橋市立東部中学
47	B Y E		
48	若園 陸登	T0239	蒲郡市立中部中学
49	水野 愛也	U0058	井郷中学
50	B Y E		
51	比楽 鈴太	V0116	福地中学
52	廣田 蓮	V0159	吉良中学
53	市川 慎志	V0231	豊橋桜丘中学
54	B Y E		
55	B Y E		
56	小野 倫太郎	V0010	幸田町立北部中学
57	南井 奏七	W0061	依佐美中学
58	B Y E		
59	B Y E		
60	両星 希祐	V0077	小坂井中学
61	平田 翔大	U0165	豊橋市立中部中学
62	鈴木 煌生	V0180	幸田町立北部中学
63	B Y E		
64	前田 和輝	W0001	高浜中学



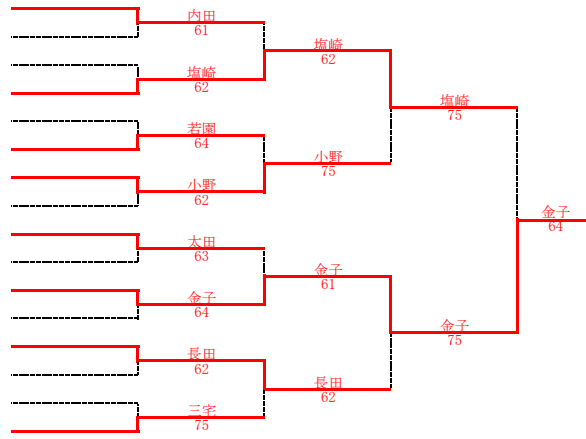
# 三河中学校テニス大会 男子シングルス

65	太田 瑛主	U0041	豊橋市立南部中学		太田						
66	B Y E					太田	60				
67	有働 昊晟	W0139	安城北中学		伊藤	62					
68	伊藤 瑛生	T0387	みよし市立南中学					太田	61	I	
69	古野 紘悠	W0053	知立南中学		古野						
70	B Y E						竹内	60			
71	B Y E				竹内						
72	竹内 健人	U0151	刈谷東中学								
73	杉山 天勇	U0047	朝日丘中学		杉山						
74	B Y E						杉山	64			
75	長井 晴海	V0250	安城北中学		佐藤	60					
76	佐藤 颯馬	U0056	西尾中学					城	61	J	
77	中村 潤士	U0077	豊川市立東部中学		水藤	61					
78	水藤 佑翔	U0077	豊川市立東部中学					城	60		
79	B Y E										
80	城 進之介	U0173	新香山中学		城						
81	金子 直葵	U0035	本郷中学		金子						
82	B Y E						金子	60			
83	市川 裕進	V0211	岡崎市立東海中学		市川	W.O					
84	市村 拓	T0165	三好丘中学						金子	60	K
85	子安 稜大	V0119	安城西中学		子安						
86	B Y E										
87	B Y E							高橋	60		
88	高橋 優太	U0042	豊川市立東部中学								
89	武田 蒼汰郎	U0059	浄水中学		武田						
90	B Y E										
91	B Y E				古澤			武田	64		
92	古澤 侑也	V0043	西尾中学								
93	中川 湧喜	U0095	桜井中学		中川	63					
94	稻生 光輝	V0148	竜海中学					大西	60		
95	B Y E										
96	大西 陽也	T0223	豊橋市立東陵中学								
97	長田 虎汰郎	T0004	翔南中学		長田						
98	B Y E										
99	甲斐 柊一	W0134	矢作北中学		甲斐	W.O					
100	三宅 隆文	T0364	豊橋桜丘中学						長田	62	M
101	徳永 樹人	U0310	豊橋桜丘中学		徳永						
102	B Y E										
103	B Y E				別所			別所	W.O		
104	別所 温大	V0082	桜井中学								
105	竹内 一希	U0004	竜北中学		竹内						
106	B Y E										
107	B Y E				横山			竹内	61		
108	横山 蒼空	V0152	岩津中学								
109	伊奈 利士輝	V0074	羽田中学		伊奈	W.O					
110	榎本 守佑	U0246	豊橋桜丘中学					加藤	60		
111	B Y E										
112	加藤 佑真	T0080	知立南中学		加藤						
113	島 悠太	U0046	美里中学		島						
114	B Y E										
115	長谷 昊朔	V0188	幸田町立南部中学		長谷	76(5)					
116	鹿沼 忠朗	V0145	愛教大附属岡崎中学						西山	60	O
117	大藪 勇輝	V0143	鶴城中学								
118	田中 諒	U0309	豊橋桜丘中学		大藪	W.O					
119	B Y E							西山	61		
120	西山 大樹	V0029	知立中学		西山						
121	加藤 大誠	T0177	梅坪台中学								
122	B Y E				加藤						
123	B Y E							加地	W.O		
124	加地 秀成	U0106	翔南中学		加地						
125	西浦 李桜	U0170	蒲郡中学								
126	鈴木 駿介	V0121	鶴城中学		鈴木	62					
127	B Y E								三宅	60	P
128	三宅 道之介	U0045	みよし市立北中学								

# 三河中学校テニス大会 男子シングルス

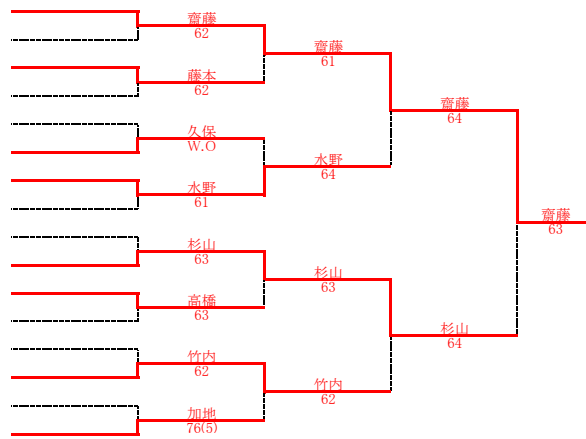
## 【優勝決定戦】

1	内田 真翔	U0057	浄水中学
16	清水 歩統	V0038	岩津中学
17	加藤 樹真	T0079	知立南中学
32	塩崎 一護	T0012	翔南中学
33	白井 幸太朗	U0025	豊川市立南部中学
48	若園 陸登	T0239	蒲郡市立中部中学
56	小野 倫太郎	V0010	幸田町立北部中学
64	前田 和輝	W0001	高浜中学
65	太田 瑛介	U0041	豊橋市立南部中学
80	城進 之介	U0173	新香山中学
81	金子 直葵	U0035	本郷中学
96	大西 陽也	T0223	豊橋市立東陵中学
97	長田 虎汰郎	T0004	翔南中学
112	加藤 佑真	T0080	知立南中学
120	西山 大樹	V0029	知立中学
128	三宅 道之介	U0045	みよし市立北中学



## 【順位戦 ※県大会出場数17人】

5	齊藤 佑介	U0029	幡豆中学
9	山本 翔太	V0061	梅坪台中学
24	藤本 悠太	V0042	西尾中学
25	清水 凜太郎	V0012	幸田町立北部中学
40	加藤 大輝	U0163	新香山中学
41	久保 拓叶	T0098	豊川市立東部中学
49	水野 愛也	U0058	井郷中学
60	両星 希祐	V0077	小坂井中学
72	竹内 健人	U0151	刈谷東中学
73	杉山 天勇	U0047	朝日丘中学
88	高橋 優太	U0042	豊川市立東部中学
89	武田 蒼汰郎	U0059	浄水中学
104	別所 温大希	V0082	桜井中学
105	竹内 一希	U0004	竜北中学
113	島 悠太	U0046	美里中学
124	加地 秀成	U0106	翔南中学



三河中学校テニス大会 男子ダブルス

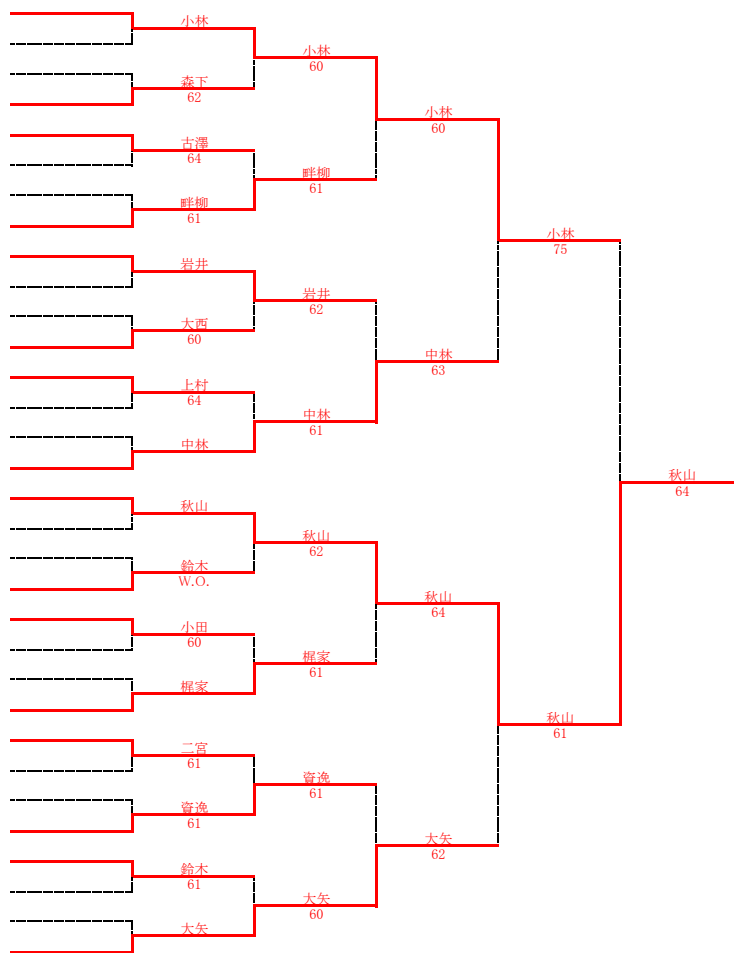
順位	選手名	学年	学校	対戦相手	スコア
1	新実 剛生	U0002	西尾中学	新実・牧野	
2	B	Y	E		
3	伊市 藤優	V0232	豊橋桜丘中学	香川・平林	60
4	香川 侑大	V0122	朝日中学	W.O	
5	河田 敦貴	V0020	逢妻中学	河田・福岡	
6	B	Y	E		
7	B	Y	E	中川・別所	62
8	中川 湧温	U0095	桜井中学	中川・別所	62
9	藤本 悠太	V0042	西尾中学	藤本・佐藤	
10	B	Y	E		
11	B	Y	E	榎本・田中	W.O
12	榎本 守佑	U0246	豊橋桜丘中学	榎本・田中	
13	大藪 勇輝	V0143	鶴城中学	大藪・鈴木	
14	B	Y	E		
15	B	Y	E	高橋・久保	60
16	高橋 優太	U0042	豊川市立東部中学	高橋・久保	
17	加藤 樹真	T0079	知立南中学	加藤・加藤	
18	B	Y	E		
19	B	Y	E	清水・鈴木	60
20	清水 凛太	V0012	幸田町立北部中学	清水・鈴木	
21	今井 大暉	V0046	西尾中学	今井・古澤	64
22	B	Y	E		
23	B	Y	E	橋元・小野	62
24	橋元 來夢	U0139	幸田町立北部中学	橋元・小野	
25	金子 直葵	U0035	本郷中学	金子・寺西	
26	B	Y	E		
27	B	Y	E	城・加藤	60
28	城 進之介	U0173	新香山中学	城・加藤	
29	三宅 隆文	T0364	豊橋桜丘中学	三宅・間野	64
30	B	Y	E		
31	B	Y	E	塩崎・長田	W.O
32	塩崎 一護	T0012	翔南中学	塩崎・長田	

【順位戦 ※県大会出場数6組】

8	中川湧喜	別所温大	U0095	桜井中学	
			V0082		
9	藤本悠太	佐藤颯馬	V0042	西尾中学	
			U0056		
24	橋元來夢	小野倫太郎	U0139	幸田町立北部中学	
			V0010		
25	金子直葵	寺西怜生	U0035	本郷中学	
			V0195		

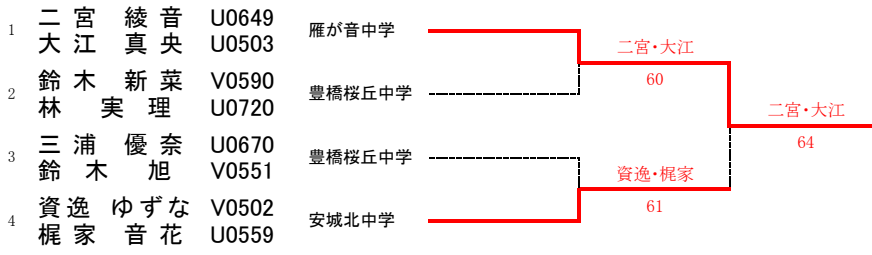
三河中学校テニス大会 女子シングルス

1	小林 愛 実	T0517	朝日中学
2	B Y E		
3	半場 美 結	V0530	高浜中学
4	森下 凜 花	W0540	豊橋市立東部中学
5	古澤 里 恋	T0556	西尾中学
6	岸本 美 瑚	U0545	鶴城中学
7	林 実 理	U0720	豊橋桜丘中学
8	畔柳 尚 香	T0511	鶴城中学
9	岩井 心 優	U0547	豊城中学
10	B Y E		
11	松井 里 緒 奈	T0693	豊橋桜丘中学
12	大西 唯 菜	W0529	豊橋市立東陵中学
13	上村 華 凜	V0516	河合中学
14	鈴木 新 菜	V0590	豊橋桜丘中学
15	B Y E		
16	中林 朱 里	U0646	二川中学
17	秋山 結 香	U0517	知立中学
18	B Y E		
19	大関 莉 埜	W0585	益富中学
20	鈴木 里 彩	V0514	矢作北中学
21	小田 彩 楽	W0539	御津中学
22	廣村 百 音	W0516	安城南中学
23	B Y E		
24	梶家 音 花	U0559	安城北中学
25	二宮 綾 音	U0649	雁が音中学
26	小川 心 那	V0552	石巻中学
27	三浦 優 奈	U0670	豊橋桜丘中学
28	資逸 ゆ ず な	V0502	安城北中学
29	鈴木 旭	V0551	豊橋桜丘中学
30	廣村 樹 音	T0557	安城南中学
31	B Y E		
32	大矢 彩 葉	V0501	葵中学



※順位戦なし ※県大会出場数 8 人

# 三河中学校テニス大会 女子ダブルス



※順位戦なし ※県大会出場数2組