

2015年度（平成27年度）

# 第35回 愛知県中学生テニス選手権大会

兼 国民体育大会 第一次予選大会

## 記録

|                                |  |
|--------------------------------|--|
| 主催                             | 愛知県中学校テニス連盟<br>愛知県テニス協会<br>愛知県教育委員会<br>愛知県中小学校体育連盟<br>名古屋市教育委員会<br>名古屋市小中学校体育連盟<br>株式会社ダンロップスポーツマーケティング<br>読売新聞中部支社  |
| 協賛                             | ヨネックス株式会社<br>テニスステーション<br>ラケットショップノナカ  |
| レフェリー<br>アシスタントレフェリー<br>各会場責任者 | 土田 豊彦<br>高橋 幸夫<br>東海：三村 透<br>名経大市邨：若林 勇希<br>椋山女学園：高木 秀樹<br>南山女子部：杼木 若菜<br>守山東：佐藤 仁美・神谷 知宏<br>聖霊：中筋 敏文<br>名古屋国際：木下 潤一<br>名経大高蔵：岩田 紳吾<br>名古屋大学教育学部附属：松本 真一<br>志段味SL：武田 佳久・山縣 みさこ<br>稲永公園：土田 豊彦・前田 直希・伊藤 大地 |
| 競技役員                           | 伊藤 清・宮田 訓好・齊藤 寛幸<br>下置 真琴・大見 映理・市川 道子<br>富田 菜月・伊藤 鋼司・奥村 明弘<br>梅川 理絵・都築 尚志・安井 典生<br>山崎 俊一郎・松島 洋幸・森 寄 隆之<br>竹内 理恵・中野 みれい   |

男子シングルス A

Table of tennis singles matches for category A, listing player names, school names, and match results across rounds 1R to 6R.

男子シングルス B

Table of tennis singles matches for category B, listing player names, school names, and match results across rounds 1R to 6R.

男子シングルスC

Table of tennis singles matches for category C, listing player names, scores, and tournament stages (1R to 6R).

男子シングルスD

Table of tennis singles matches for category D, listing player names, scores, and tournament stages (1R to 6R).

男子シングルス E

|          | 1R                 | 2R   | 3R | 4R | 5R | 6R |
|----------|--------------------|------|----|----|----|----|
| 236 M007 | 宮本 貴太郎③ (春日井PTC)   |      | 宮本 |    |    |    |
| 237 N171 | 岡本 圭悟② (名古屋中学)     | 飯味   |    |    |    |    |
| 238 P069 | 飯味 周聖① (チェリーTC)    | 60   |    |    |    |    |
| 239 Q010 | 森 友和① (ウィル瀬戸)      | 森    |    |    |    |    |
| 240 N212 | 大輝② (守山東中)         | 60   |    |    |    |    |
| 241 P109 | 加藤 諒① (ロングウッド)     | 加藤   |    |    |    |    |
| 242 P114 | キスマシュー啓矢② (桜丘中学校)  | 60   |    |    |    |    |
| 243 N108 | 新山 康③ (守山西中)       | 新山   |    |    |    |    |
| 244 N062 | 橋本 雅③ (若鳩ITC)      | w.o. |    |    |    |    |
| 245 Q040 | 平田 凱士① (邦和ITS)     | 平田   |    |    |    |    |
| 246 N211 | 田中野 法② (守山東中)      | 61   |    |    |    |    |
| 247 N203 | 細中 航② (東海中学校)      | 61   |    |    |    |    |
| 248 M217 | 嵯峨 楠③ (桜丘中学校)      | 63   |    |    |    |    |
| 249 M312 | 磯部 清明③ (長良中)       | ハ木   |    |    |    |    |
| 250 N046 | 八木 拓海② (AZUR TA)   | 60   |    |    |    |    |
| 251 N040 | 牧村 燈② (名古屋中学)      | 60   |    |    |    |    |
| 252 N094 | 町田 視瑠③ (守山東中)      | 町田   |    |    |    |    |
| 253 P095 | 伊藤 温② (名大附属中)      | 62   |    |    |    |    |
| 254 P108 | 藤生 大生② (覚王山T.C)    | 加藤   |    |    |    |    |
| 255 N066 | 加藤 新② (名経大市邨)      | 加藤   |    |    |    |    |
| 256 M375 | 田代 皓誠③ (茨木TC)      | 山下   |    |    |    |    |
| 257 N078 | 竹下 黄③ (N.A.S)      | 64   |    |    |    |    |
| 258 M077 | 丸山 太③ (ミズノTC)      | 丸山   |    |    |    |    |
| 259 N251 | 田植 大智② (ルネサンス)     | 61   |    |    |    |    |
| 260 Q046 | 小山 千嘩① (名古屋中学)     | 丸山   |    |    |    |    |
| 261 M317 | 山崎 竜之介③ (愛工大附中)    | 山崎   |    |    |    |    |
| 262 N163 | 川崎 夏弥② (名古屋中学)     | 川崎   |    |    |    |    |
| 263      | 折石 諒① (テニスラウンジ)    | 61   |    |    |    |    |
| 264 N014 | 白井 晴哉② (ウィル瀬戸)     | 60   |    |    |    |    |
| 265 N023 | 河内 陸斗② (西尾LTC)     | 河内   |    |    |    |    |
| 266      | 藤原 也③ (萩原中学校)      | 内藤   |    |    |    |    |
| 267 P117 | 野尻 拓樹② (名古屋国際中)    | w.o. |    |    |    |    |
| 268 P120 | 日松 斗② (守山西中)       | 松井   |    |    |    |    |
| 269      | 松井 健次③ (南山国際中)     | 63   |    |    |    |    |
| 270 M046 | 斎藤 有輝③ (西尾LTC)     | 斎藤   |    |    |    |    |
| 271 M112 | 丹羽 太③ (若鳩ITC)      | 61   |    |    |    |    |
| 272 M258 | 丹羽 修士③ (矢田中)       | 園部   |    |    |    |    |
| 273 M372 | 岡部 佑③ (南山中)        | 62   |    |    |    |    |
| 274 P066 | 稲内 伊織① (守山GTC)     | 稲内   |    |    |    |    |
| 275 N050 | 稲内 裕貴② (竜美丘T.C)    | 62   |    |    |    |    |
| 276 P127 | 梶田 竜希② (インドア官)     | 山中   |    |    |    |    |
| 277 N195 | 山本 平② (東海中学校)      | 60   |    |    |    |    |
| 278 M343 | 山本 源多朗③ (海陽学園)     | 中村   |    |    |    |    |
| 279 N015 | 中藤 悠斗② (CIAO T.C.) | 61   |    |    |    |    |
| 280 N025 | 原 大② (名古屋GT)       | 原    |    |    |    |    |
| 281      | 田後 峻大① (テニスラウンジ)   | 60   |    |    |    |    |
| 282 P144 | 後藤 倫① (曙の木TC)      | 後藤   |    |    |    |    |
| 283 P104 | 友成 志② (長良中)        | 60   |    |    |    |    |
| 284 M301 | 原 守③ (守山西中)        | 石原   |    |    |    |    |
| 285 N099 | 石原 周③ (東海中学校)      | w.o. |    |    |    |    |
| 286 N165 | 丹羽 遼② (名古屋中学)      | w.o. |    |    |    |    |
| 287 N151 | 鈴木 大生③ (南山中)       | 64   |    |    |    |    |
| 288 N173 | 後山 介② (名古屋中学)      | 後藤   |    |    |    |    |
| 289 M296 | 海本 希③ (守山西中)       | 60   |    |    |    |    |
| 290 M257 | 石林 倫③ (矢田中)        | 石林   |    |    |    |    |
| 291 P091 | 岩瀬 翔太② (αインドア)     | 75   |    |    |    |    |
| 292 P063 | 岩瀬 央① (テニスラウンジ)    | 岩瀬   |    |    |    |    |
| 293 M230 | 清瀬 世③ (名古屋中学)      | 伊藤   |    |    |    |    |
| 294 P001 | 伊藤 謙① (チェリーTC)     | 60   |    |    |    |    |

男子シングルス F

|          | 1R                   | 2R      | 3R | 4R | 5R | 6R |
|----------|----------------------|---------|----|----|----|----|
| 295 M183 | 衣川 信繁③ (名経大市邨)       |         | 衣川 |    |    |    |
| 296 N239 | 野村 啓太② (守山西中)        | 野村      |    |    |    |    |
| 297 N198 | 安川 敏太郎② (東海中学校)      | 63      |    |    |    |    |
| 298 Q036 | 澤田 芽玖① (ミズノTC)       | 伊藤      |    |    |    |    |
| 299 N063 | 伊藤 翼② (若鳩ITC)        | 61      |    |    |    |    |
| 300 P064 | 清水 音① (覚王山T.C)       | 田園      |    |    |    |    |
| 301 Q013 | 伊藤 大知① (チェリーTC)      | 61      |    |    |    |    |
| 302 M269 | 岡本 岳斗③ (東海中学校)       | 岡本      |    |    |    |    |
| 303      | 山内 純矢① (テニスラウンジ)     | 60      |    |    |    |    |
| 304 N183 | 寺田 内純② (南山国際中)       | 寺内      |    |    |    |    |
| 305 N259 | 清水 隆貴② (メインT.C.)     | 64      |    |    |    |    |
| 306 P123 | 芳山 拓夢① (テニスラウンジ)     | 山田      |    |    |    |    |
| 307 M370 | 山田 拓海③ (南山中)         | 62      |    |    |    |    |
| 308 P136 | 山田 居由暉① (ミズノTC)      | 吉田      |    |    |    |    |
| 309 M091 | 吉田 光宏② (スポーツTA)      | 60      |    |    |    |    |
| 310 M060 | 吉田 亜人③ (東名TC)        | 60      |    |    |    |    |
| 311 M212 | 山田 成洋③ (市立桜丘)        | 岩田      |    |    |    |    |
| 312 N128 | 田中 裕貴③ (海陽学園)        | 田中      |    |    |    |    |
| 313 M263 | 井原 友貴③ (東海中学校)       | 62      |    |    |    |    |
| 314      | 井原 季③ (愛工大附中)        | 佐々木     |    |    |    |    |
| 315 M196 | 佐々木 洸③ (名大附属中)       | 60      |    |    |    |    |
| 316 N017 | 廣田 光希② (西尾LTC)       | 知和      |    |    |    |    |
| 317 M219 | 名小 真輝③ (南山国際中)       | 61      |    |    |    |    |
| 318 M302 | 名谷 遼③ (守山西中)         | 小谷      |    |    |    |    |
| 319 N112 | 田中 琢③ (長良中)          | 63      |    |    |    |    |
| 320 P040 | 小村 征爾① (茨木TC)        | 小村      |    |    |    |    |
| 321 N174 | 西村 正太郎② (名古屋中学)      | 60      |    |    |    |    |
| 322 N073 | 西宮 勇哉② (h2ETA)       | 西       |    |    |    |    |
| 323      | 澤本 勇気③ (佐々JTS)       | 61      |    |    |    |    |
| 324 N035 | 澤本 孝太郎② (AZUR TA)    | 62      |    |    |    |    |
| 325 N057 | 塚本 泰輔③ (若鳩ITC)       | 井川      |    |    |    |    |
| 326 M324 | 森 沐陽③ (南山国際中)        | 中尾      |    |    |    |    |
| 327 P028 | 尾垣 準也① (スポーツTA)      | 60      |    |    |    |    |
| 328 M293 | 安都登③ (守山西中)          | 横垣      |    |    |    |    |
| 329 M253 | 中島 伶③ (守山東中)         | 63      |    |    |    |    |
| 330 M238 | 山中 裕誉③ (名古屋中学)       | 野村      |    |    |    |    |
| 331 M050 | 野村 俊悠③ (TIPS)        | 76(III) |    |    |    |    |
| 332 N166 | 横井 理人② (名古屋中学)       | 横井      |    |    |    |    |
| 333 N204 | 増田 拓真② (東海中学校)       | 60      |    |    |    |    |
| 334      | 高田 侑真② (名古屋国際中)      | 村田      |    |    |    |    |
| 335 P125 | 白井 澄紀② (南山中)         | 63      |    |    |    |    |
| 336 N159 | 石黒 捷悟② (名古屋中学)       | 石黒      |    |    |    |    |
| 337 N193 | 石黒 亜由夢② (CROSS ROAD) | 64      |    |    |    |    |
| 338 M179 | 石梅 大貴③ (h2ETA)       | 60      |    |    |    |    |
| 339 M078 | 兒島 大祥③ (守山GTC)       | 兒島      |    |    |    |    |
| 340 M234 | 松井 一弘③ (名古屋中学)       | 60      |    |    |    |    |
| 341 M233 | 藤本 昂大③ (名古屋中学)       | 楠       |    |    |    |    |
| 342 P062 | 楠 亮平① (木曾川LTC)       | 62      |    |    |    |    |
| 343 M235 | 伊藤 大貴③ (名古屋中学)       | 伊藤      |    |    |    |    |
| 344 N230 | 岡川 大佑② (守山西中)        | 60      |    |    |    |    |
| 345 N208 | 岡川 篤② (東海中学校)        | 高城      |    |    |    |    |
| 346 N246 | 高城 大進③ (覚王山T.C)      | 61      |    |    |    |    |
| 347 P038 | 田中 冬威② (テニスラウンジ)     | 田中      |    |    |    |    |
| 348 N124 | 小川 皓也③ (千種中)         | 62      |    |    |    |    |
| 349 P126 | 小荒 拓海① (ライズTS)       | 高田      |    |    |    |    |
| 350 N140 | 高田 騎瑛② (矢田中)         | w.o.    |    |    |    |    |
| 351 N098 | 小林 龍司③ (矢田中)         | 60      |    |    |    |    |
| 352 M311 | 小鬼 頭佳伸③ (長良中)        | 鈴木      |    |    |    |    |
| 353 N004 | 鈴木 我志③ (TIA尾西)       | 75      |    |    |    |    |

男子シングルスG

Table of tennis singles matches for Group G, listing player names, scores, and tournament stages (1R to 6R).

男子シングルスH

Table of tennis singles matches for Group H, listing player names, scores, and tournament stages (1R to 6R).

男子ダブルス A

Table for Men's Doubles A. Columns: 1R, 2R, 3R, 4R, 5R, 6R. Rows: 1-37. Includes names like M007, M090, M314, M316, N255, N159, N176, P115, N224, M217, N083, N079, N226, N095, N094, N001, P016, N007, M253, N111, N112, M203, N066, M106, P137, N168, N171, N061, N178, N162, P087, P103, M196, M197, M019, P001, N072, N006, N191, N186, M230, N091, M367, M372, M301, M291, N056, M262, M265, M362, N136, N127, N128, N134, N135, N181, N173, N239, P067, N093, P113, P074, P090, N213, N211, N103, N155, N108, M289, M176, M243.

男子ダブルス B

Table for Men's Doubles B. Columns: 1R, 2R, 3R, 4R, 5R, 6R. Rows: 38-75. Includes names like M225, M239, M387, N160, N177, M030, P116, M266, M269, M189, M292, M333, N124, N152, N156, N105, P014, N024, M223, M108, N085, N221, M255, M284, M218, M324, N212, M212, M215, N169, N167, N040, N009, M123, M219, M375, P010, P099, N158, N174, N180, P096, N232, N245, N198, N196, M312, M308, N195, N206, M318, M319, P092, N144, M236, M235, P121, N076, N029, P083, M369, N151, M348, M347, M260, M257, M288, M299, M013, M045.

男子ダブルス C

Table of tennis players for doubles category C, listing names, school names, and match results across rounds 1R to 6R.

男子ダブルス D

Table of tennis players for doubles category D, listing names, school names, and match results across rounds 1R to 6R.

女子シングルスA・B

Table of tennis players for Women's Singles A and B, including names, numbers, and match results across rounds 1R to 6R.

伊藤 A

丹鷲 B

女子シングルスC・D

Table of tennis players for Women's Singles C and D, including names, numbers, and match results across rounds 1R to 6R.

光崎 C

永田 D



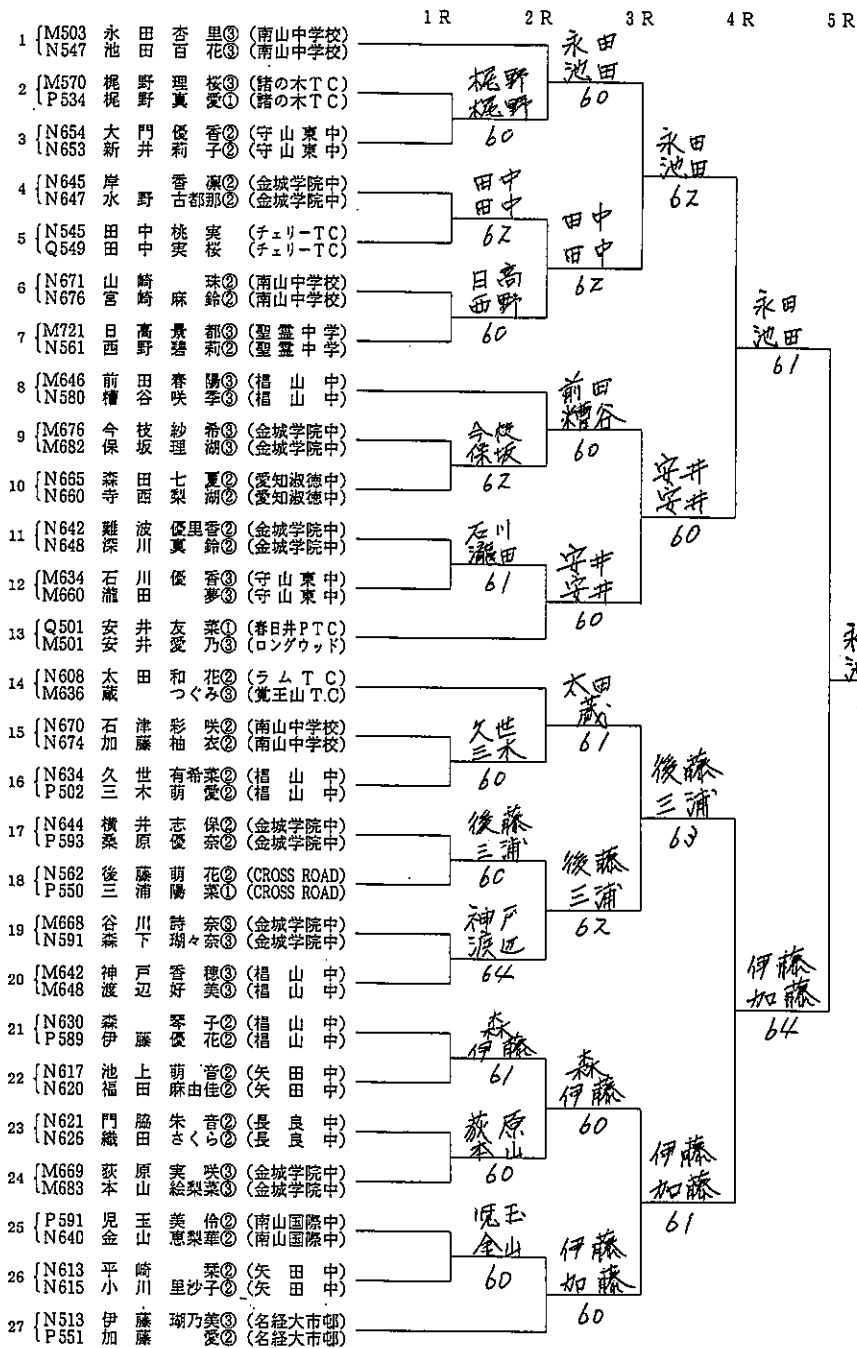
女子シングルスE・F

Table of tennis singles matches for categories E and F. It lists player names, their schools, and match scores across rounds 1R to 6R. The table is organized into two main sections, E and F, with various sub-sections and winners indicated by brackets.

女子シングルスG・H

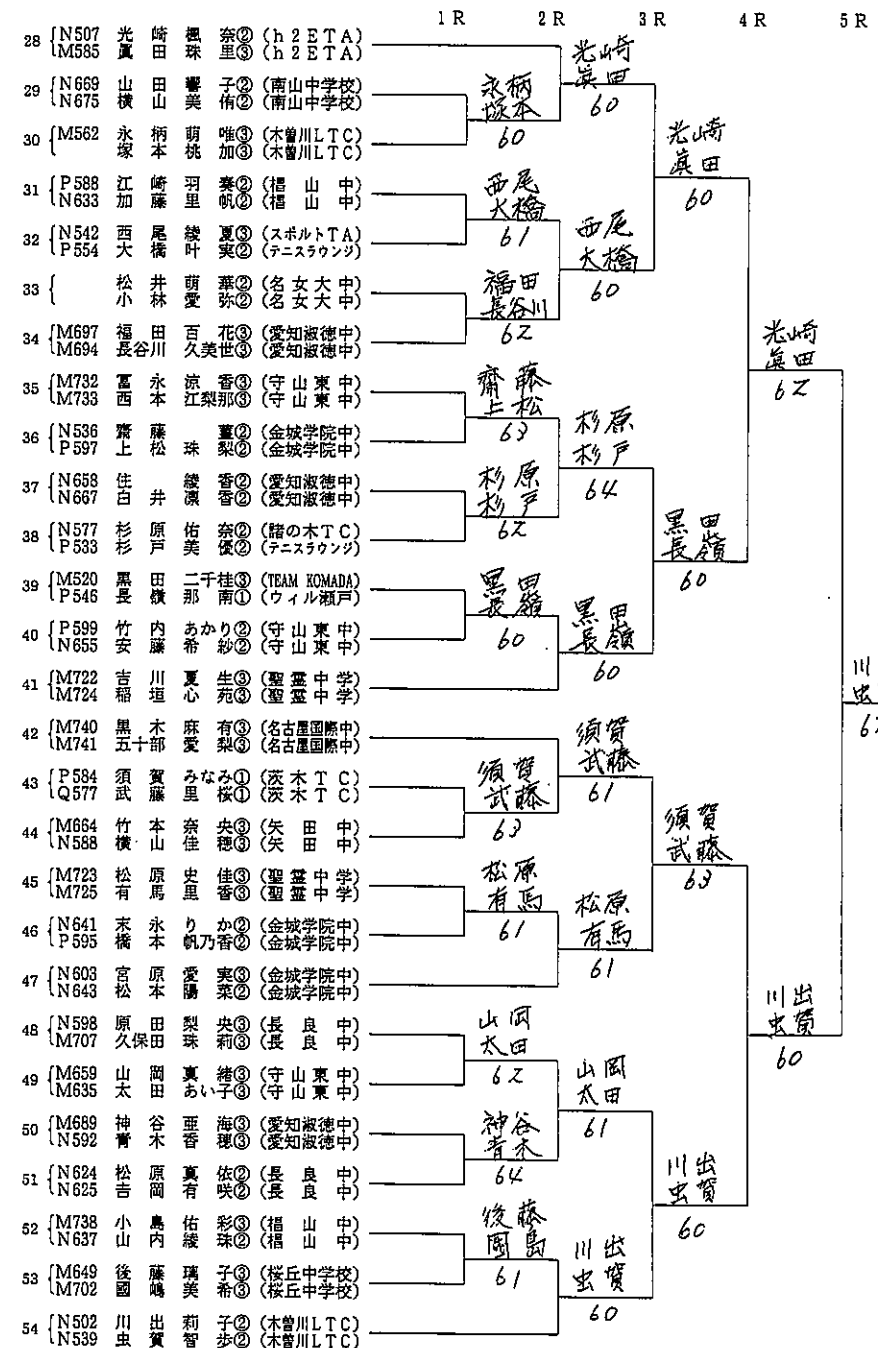
Table of tennis singles matches for categories G and H. It lists player names, their schools, and match scores across rounds 1R to 6R. The table is organized into two main sections, G and H, with various sub-sections and winners indicated by brackets.

女子ダブルス A



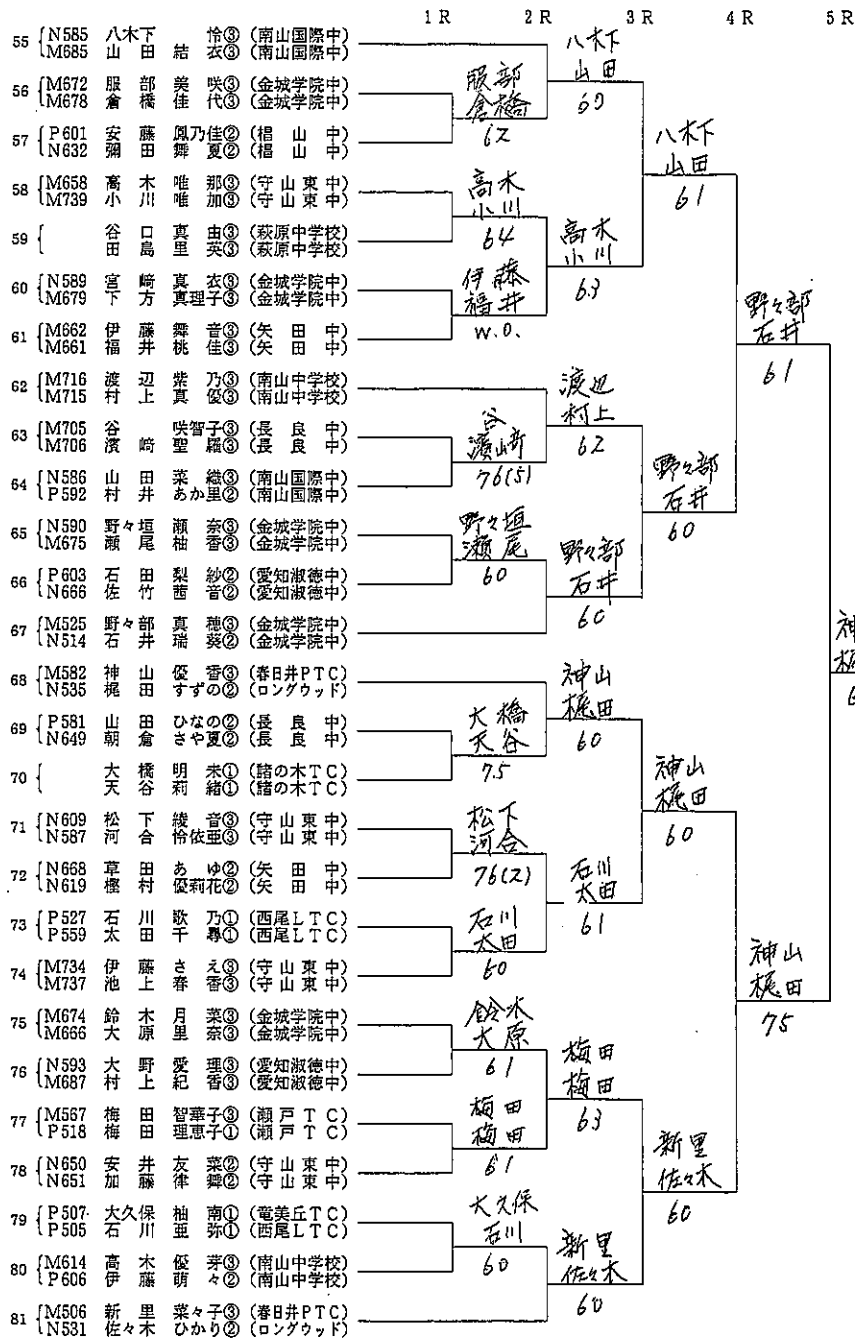
永田 池田 61 A

女子ダブルス B

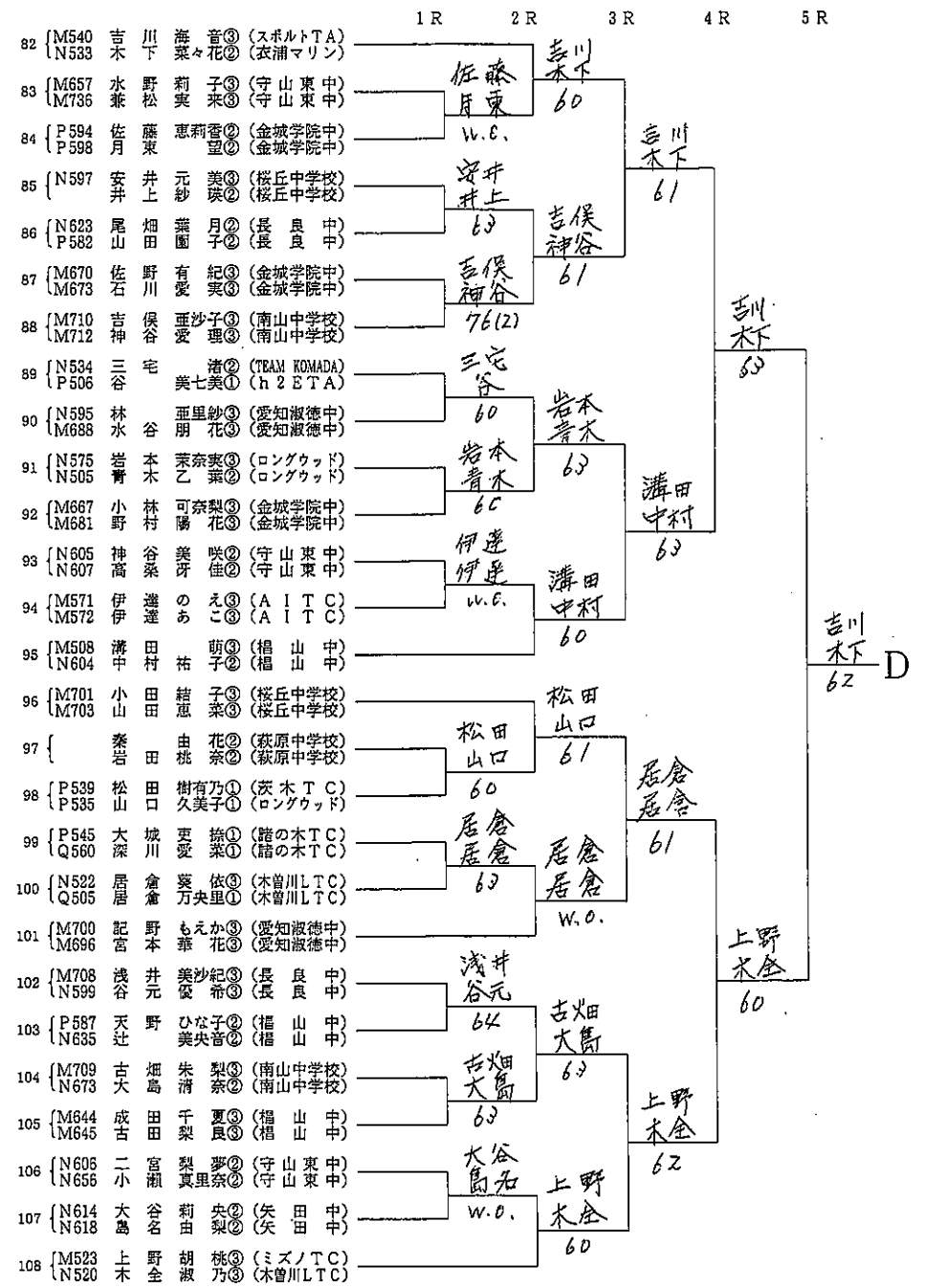


川出 虫賀 62 B

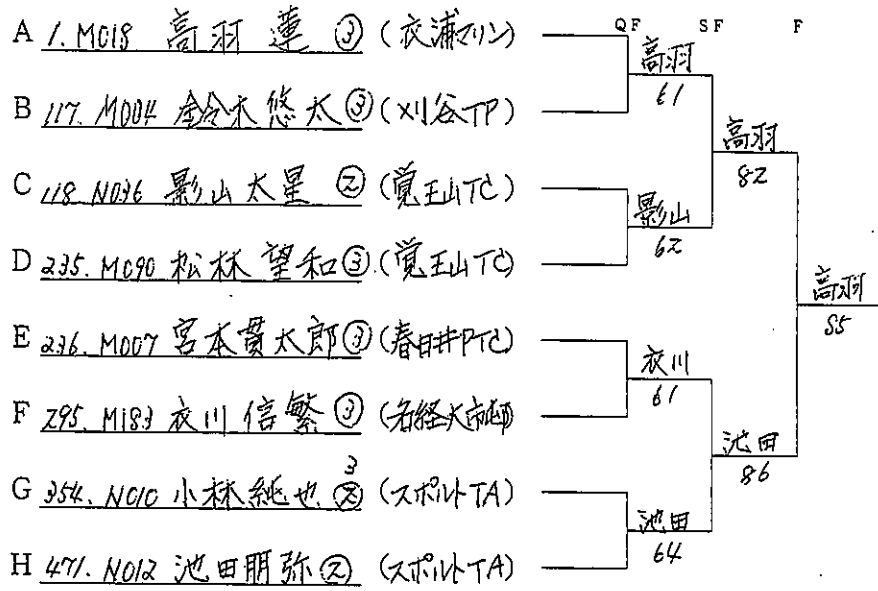
女子ダブルス C



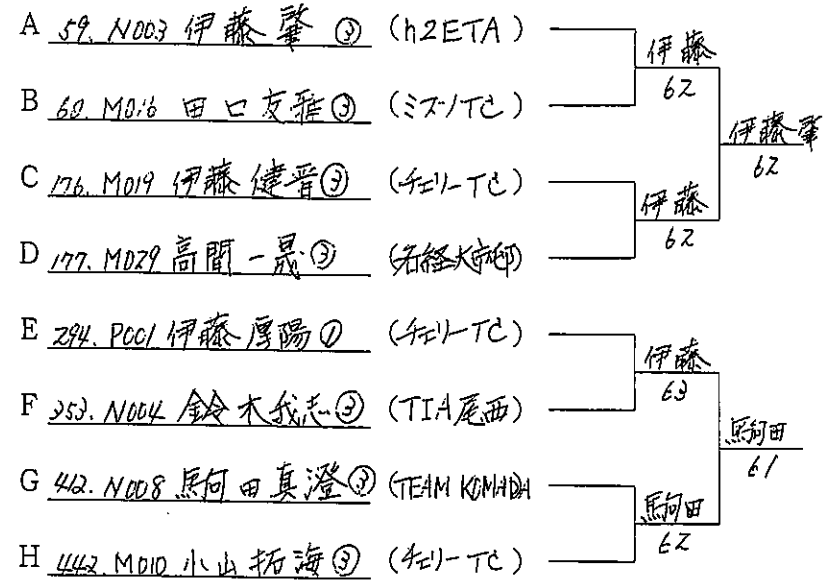
女子ダブルス D



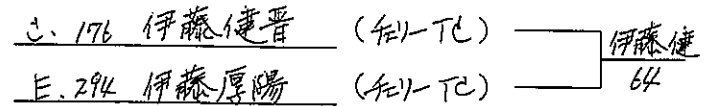
男子シングルス



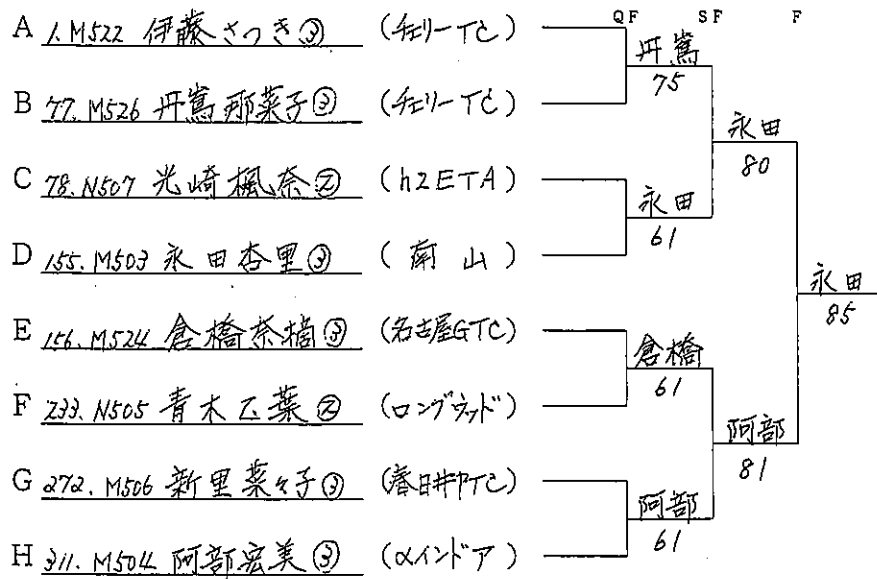
9・10位決定戦



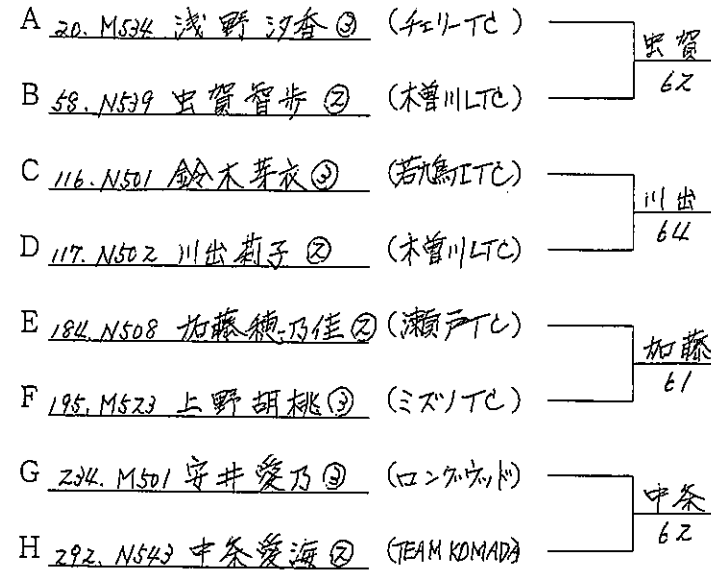
11位決定戦



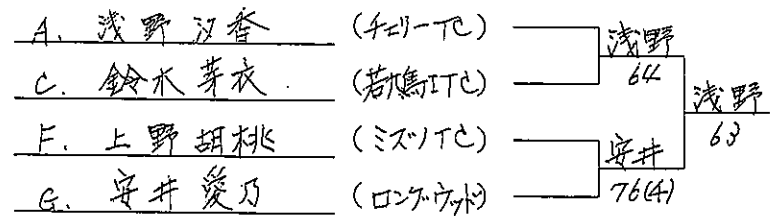
女子シングルス



9~12位決定戦



13・14位決定戦



男子ダブルス

|   |                          |                        |    |       |    |
|---|--------------------------|------------------------|----|-------|----|
| A | 19. M049 伊藤 健晋③ (千代TC)   | 19. M049 伊藤 厚陽① (千代TC) | SF | 伊藤 伊藤 | 80 |
| B | 56. N040 牧村 純輝② (名古屋)    | N009 藤田 淳之介② (名古屋)     |    |       |    |
| C | 76. M018 高羽 蓮③ (衣浦カシ)    | M080 塩野 蒼太③ (イデアス)     |    | 衣川 高間 | 86 |
| D | 149. M183 衣川 信繁③ (名経大市柳) | M029 高間 一晟③ (名経大市柳)    |    |       | 97 |

5・6位決定戦

|   |                             |                     |  |       |    |
|---|-----------------------------|---------------------|--|-------|----|
| A | 37. M176 橋 正盛③ (名古屋)        | M243 大蘭 誠也③ (名古屋)   |  | 橋 大蘭  | 62 |
| B | 75. M013 角谷 優介③ (西尾LTC)     | M045 深津 瞬③ (西尾LTC)  |  |       |    |
| C | 112. N035 塚本 孝太郎② (AZUR TA) | N026 影山 太星② (覚王山TC) |  | 塚本 影山 | 62 |
| D | 125. Q008 高田 順平① (名古屋)      | Q046 小川 千暉① (名古屋)   |  |       |    |

7・8位決定戦

|        |                    |       |    |
|--------|--------------------|-------|----|
| B.75.  | 角谷 優介・深津 瞬 (西尾LTC) | 角谷 深津 | 62 |
| D.125. | 高田 順平・小川 千暉 (名古屋)  |       |    |

女子ダブルス

|   |                          |                      |    |       |    |
|---|--------------------------|----------------------|----|-------|----|
| A | 1. M502 永田 杏里④ (南山)      | N547 池田 百花④ (南山)     | SF | 川出 虫臂 | 82 |
| B | 54. N502 川出 莉子④ (木曾川LTC) | N539 虫臂 智歩④ (木曾川LTC) |    |       |    |
| C | 68. M582 神山 優香③ (春日井PTC) | N525 根田 千穂③ (コンケキッド) |    | 栗川 木下 | 83 |
| D | 82. M640 吉川 海音③ (スプライトA) | N533 木下 菜々花③ (衣浦カシ)  |    |       |    |

5~6位決定戦

|   |                          |                      |  |       |    |
|---|--------------------------|----------------------|--|-------|----|
| A | 27. N513 伊藤 翔乃美③ (名経大市柳) | P551 加藤 愛③ (名経大市柳)   |  | 花崎 真田 | 60 |
| B | 28. N507 光崎 楓奈④ (h2ETA)  | M585 柴田 珠里④ (h2ETA)  |  |       |    |
| C | 67. M525 野々部 真帆③ (金城学院)  | N614 石井 瑞葵③ (金城学院)   |  | 上野 木全 | 62 |
| D | 108. M523 上野 胡桃③ (深TC)   | N520 木全 淑乃③ (木曾川LTC) |  |       |    |

7・8位決定戦

|      |               |       |    |
|------|---------------|-------|----|
| A.27 | 伊藤・加藤 (名経大市柳) | 伊藤 加藤 | 75 |
| C.67 | 野々部・石井 (金城学院) |       |    |